
**产品描述:** 150W 宽电压输入 AC/DC 开关电源

TPC/LR-150-XS系列开关电源, 额定输出功率为150W, 产品输入范围: 90~264VAC。提供12V, 15V, 24V, 36V, 48V输出, 具有短路保护, 过载保护等功能, 并具备高效率, 高可靠性、高寿命、更安全、更稳定等特点, 产品广泛应用于电力、工业控制、仪器仪表、医疗电子、通讯通信、新能源, 安防等工业领域。

**产品特性**

90Vac~264Vac交流输入	承受300Vac浪涌输入5S	输入空载损耗 < 0.5W, 高度 < 1U
输出保护功能: 输出短路/过载/过压	全部使用105℃长寿命电解电容	工作温度范围(-30℃~70℃)
海拔5000米工作设计	高效率、长寿命和高可靠性, 100%满载老化测试	符合RoHS要求

**选型手册**

产品编码	输入		输出					效率@ 25℃ (230Vac) (Typ) %
	电压 (VAC)		电压 (VDC)	输出电压出厂 设定值@25℃ (V)	输出额定电 流 (A)	输出电流 范围(A)	额定输出功 率(W)	
	额定值	范围						
TPC/LR-150-12S	220	90-264	12	12.0-12.1	12.5	0-12.5	150	85
TPC/LR-150-15S	220	90-264	15	15.0-15.1	10	0-10	150	87
TPC/LR-150-24S	220	90-264	24	24.0-24.2	6.25	0-6.25	150	89
TPC/LR-150-36S	220	90-264	36	36.0-36.2	4.17	0-4.17	150	89
TPC/LR-150-48S	220	90-264	48	48.0-48.2	3.125	0-3.125	150	90

没有特殊说明所有规格参数是在25℃下测的。

**输出特性**

项目	测试条件	参数
纹波噪声(注1) @25℃ 峰-峰值电压	12V, 15V 输出电压	150mV
纹波噪声(注1) @25℃ 峰-峰值电压	24V, 36V, 48V 输出电压	200mV
输出电压调节范围@25℃	12V 输出电压	10.8V~13.2V
输出电压调节范围@25℃	15V 输出电压	13.5V~16.5V
输出电压调节范围@25℃	24V 输出电压	21.6V~26.4V
输出电压调节范围@25℃	36V 输出电压	32.4V~39.6V
输出电压调节范围@25℃	48V 输出电压	43.2V~52.8V
稳压精度@-30~70℃		±1%
源调整率@-30~70℃		±0.5%
负载调整率@-30~70℃		±0.5%
温度系数@-30~70℃		±0.03%/℃
输出启动 / 上升时间 @25℃		<600ms/30ms(230Vac/115Vac input, Full load)
输出保持时间@25℃		>20mS(230Vac input, Full load)
电压过冲@-30~70℃		<5.0%

**输入特性**

项目	参数
输入电压范围	90~264Vac 120-370VDC
额定输入电压范围 (注2)	100~240Vac 120-370VDC
输入极限电压	300Vac 可工作 5sec
空载功耗	<0.5W
频率范围	47Hz~63Hz
启动电压@-30~70℃	90Vac (详情请参考第5页降额曲线)
输入电流@25℃	<3A(115Vac) / <1.7A(230Vac)
启动冲击电流@25℃	<60A (输入 220Vac, 电源冷机状态起机)

保护功能		
项目	参数	备注
输出过功率保护	120%~180%荡机	(测试方法: 输出电流不断加大至保护; 保护模式: 荡机, 电源进入保护模式时不能产生着火, 冒烟, 触电等危险现象; 消除过功率后可自动恢复)
输出过流保护	120%~180%荡机	(测试方法: 输出电流不断加大至保护; 保护模式: 荡机, 电源进入保护模式时不能产生着火, 冒烟, 触电等危险现象; 消除过功率后可自动恢复) 过流测试时间不能超过 10S
输出过压保护	120%~150%	(测试方法: 短路 U <sub>2</sub> 的 1-3 脚, 保护模式: 恒压, 去除短路后, 输出恢复正常) 注: 不能外灌电压。
输出短路保护	使用足够截面积且长度为 15cm±5cm 的铜导线直接在电源输出端口短路, 可长期短路, 消除短路后可自动恢复	

工作环境	
项目	参数
工作温度及湿度	-30~70℃; 20%~90%RH 不凝露 (详情请参考第 5 页降额曲线)
储存温度及湿度	-40℃~85℃; 10%~95%RH 不凝露
振动	频率范围 10 ~ 500Hz, 加速度 5G, 每个扫频循环 10min., 沿 X, Y, Z 轴个进行 6 个扫频循环
冲击	加速度 20G, 持续时间 11ms, 沿 X, Y, Z 轴各进行 3 次冲击
海拔高度	5000m (2000m 以上, 高度每升高 100m, 环境温度下降 0.5℃)
三防要求	<input type="checkbox"/> 防潮 <input type="checkbox"/> 防霉 <input type="checkbox"/> 防盐雾 (可由客户选择)

安全及电磁兼容标准 @25℃ (注 4)	
项目	参数
安全标准	EN60950 <input checked="" type="checkbox"/> 参考 <input type="checkbox"/> 认证;
绝缘强度	输入—输出: 3.75KVac/10mA; 输入—机壳: 2KVac/10mA; 输出—机壳: 500Vdc/10mA 每项测试时间为 1min
接地测试	测试条件: 40A /2 分钟; 接地阻抗: <0.1 ohms.
泄漏电流@25℃	输入各级对地<0.75mA; 输入对输出<0.25mA (输入 240Vac, 频率 63Hz)
绝缘阻抗(注 3)	输入—输出: 100M ohms; 输入—机壳: 100M ohms; 输出—机壳: 100M ohms
电磁干扰性, 传导干扰	EN55032 Class B/FCC Part15 B
电磁干扰性, 辐射干扰	EN55032 Class B/FCC Part15 B
电磁抗干扰性, 传导骚扰	IEC 61000-4-6 level2 判据 B
电磁抗干扰性, 辐射骚扰	IEC 61000-4-3 level2 判据 B
电磁抗干扰性, 工频骚扰	IEC 61000-4-8 level3 判据 B
电磁抗干扰性, 静电骚扰	IEC 61000-4-2 Level4 判据 B
电磁抗干扰性, 快速脉冲群	IEC 61000-4-4 Level4 判据 B
电磁抗干扰性, 雷击(浪涌)	EN61000-4-2 Level4 判据 B
电磁抗干扰性, 中断, 跌落	EN61000-4-11

其它	
项目	参数
产品安装方式	见第 6 页安装方式说明
尺寸(长*宽*高)	159×97×30mm
包装	净重(每台); 数量(每箱)/毛重(每箱)/体积(每箱长×宽×高) /Kg; TBD
连接端子	95-7 端子排
冷却方式	自然风冷

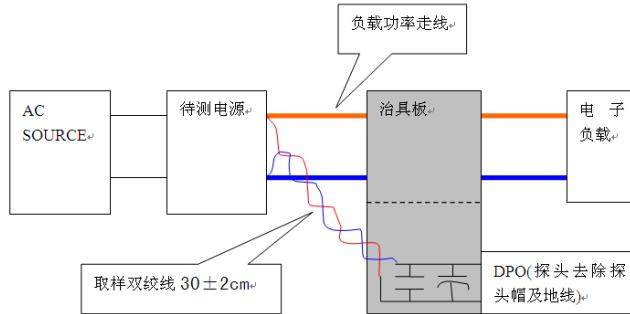
可靠性要求	
项目	参数
设计 MTBF	25℃ 环境下 200000Hrs

注释

- 1、如未特别说明，所有规格参数在输入 230VAC, 额定负载, 25℃ 环境温度下进行测试。
- 2、纹波噪声是利用 12#双绞线连接, 示波器带宽设置为 20MHz, 使用泰克 P3010 100M 带宽探头, 且在探头端上并联 0.1uF 聚丙烯电容 和 10uF 电解电容, 示波器采样使用 Sample 取样模式。

输出纹波及动态测试示意图:

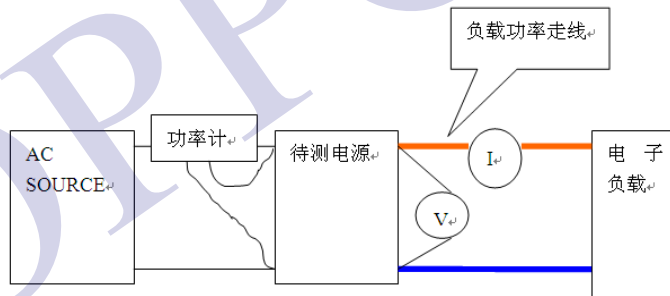
把电源输入连接到 AC SOURCE, 电源输出通过治具板连接到电子负载, 测试单独用 30cm±2 cm 取样线直接从电源输出端口取样。功率线根据输出电流的大小选取相应线径的带绝缘皮的导线



- 3、降额要在低电压输入或工作在高温环境时进行, 更详细请参照降额曲线。
- 4、测试条件: 试验电压为 500VDC; 在环境温度 25℃, 相对湿度 65%RH 下测试。
- 5、电源将会作为一个部件装在最终设备上, 最终的设备仍需满足 EMC 条件。判据如下:
  - A: 电源性能相对于正常情况不容许有任何降低。
  - B: 电源性能容许下降, 但不容许出现任何方式的复位或功能中断。
  - C: 容许出现短时功能中断的自动复位, 不容许出现长时间的功能中断或需进行人工复位。
  - R: 不容许出现除保护器件之外的任何器件的损坏, 且更换损坏的保护器件后, 试件能恢复性能。

6、效率测试操作方法:

把电源输入连接到 AC SOURCE, 输出连接到电子负载, 取样线推荐使用 12#线材, 功率线根据输出电流的大小选取相应线径的带绝缘皮的导线。电源输入、输出电压测量点选取电源输入、输出端口测量。



备注

开关电源关键参数计算方法：

1. 源调整率：待测开关电源以额定输入电压及额定负载状况下热机 15 分钟稳定后，分别于输入电压的下限，额定输入电压 (Normal) 及输入电压上限下测量并记录其输出电压值 V1、V0 (normal)、V2。

$$\text{源调整率} = \frac{|V1 - V0|}{V0} \times 100\% \text{ 或 } \frac{|V2 - V0|}{V0} \times 100\% , \text{ 取最大者。}$$

2. 负载调整率：待测开关电源以额定输入电压及额定负载状况下热机 15 分钟稳定后，输入电压为额定输入电压，负载分别为满载、半载及空载下测量并记录其输出电压值为 V1、V0 (normal)、V2。

$$\text{负载调整率} = \frac{|V1 - V0|}{V0} \times 100\% \text{ 或 } \frac{|V2 - V0|}{V0} \times 100\% , \text{ 取最大者。}$$

3. 温度系数：待测开关电源在输入额定电压、额定负载下，分别在室温的条件下测得电源输出电压值 V0 (normal)，和在最高温度值、最低温度值下，各测得其输出电压值 V1、V2。

$$\text{温度系数} = \frac{|V1 - V0|}{V0 \times \Delta T1} \times 100\% \text{ 或 } \frac{|V2 - V0|}{V0 \times \Delta T2} \times 100\% , \text{ 取最大者。}$$

$\Delta T1$ =最高温度值-室温； $\Delta T2$ =室温-最低温度值

4. 稳压精度：待测开关电源以额定输入电压及额定负载状况下热机 15 分钟稳定后，是在负载和输入电压都变化的情况下测出一个输出电压与参考值 V0 相差绝对值最大的数值 Vx，参考值 V0 在输入电压为额定输入电压，负载为半载下测量并记录其输出电压值为 V0。

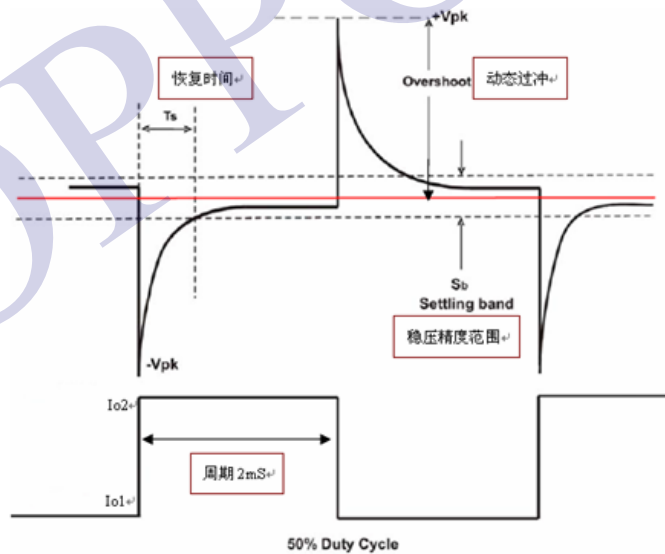
$$\text{稳压精度} = \frac{|Vx - V0|}{V0} \times 100\%$$

5. 启动时间：在额定输入和输出条件下，从开机到上升至输出电压的稳压精度下限值的时间。

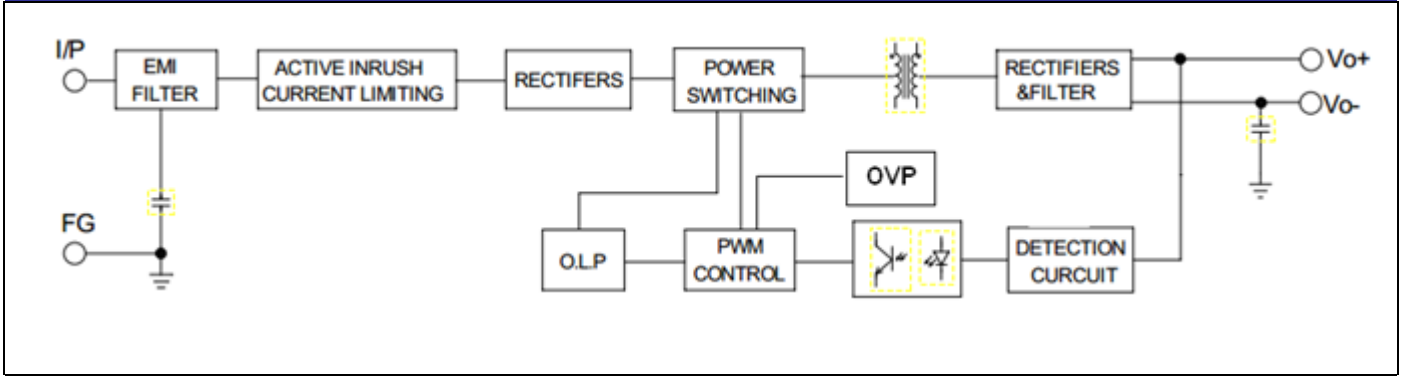
6. 保持时间：在额定输入和输出条件下，关机到下降至输出电压的稳压精度下限值的时间，测量时，电源输出满载且输出端不外加电容，测量关机保持时间时，应该在 90 度相位时切断电源的 AC 输入。

7. 输出动态负载特性

周期为 T1:2mS; T2:2mS 电流变化率 di/dt 为 2.5A/uS

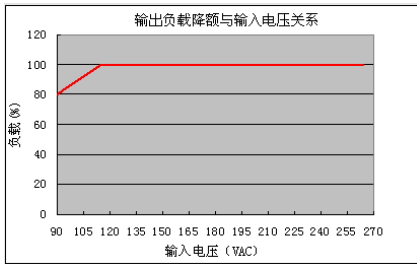


内部结构框图

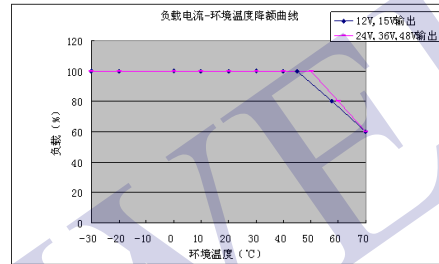


降额曲线图

1. 输入电压—负载降额曲线:

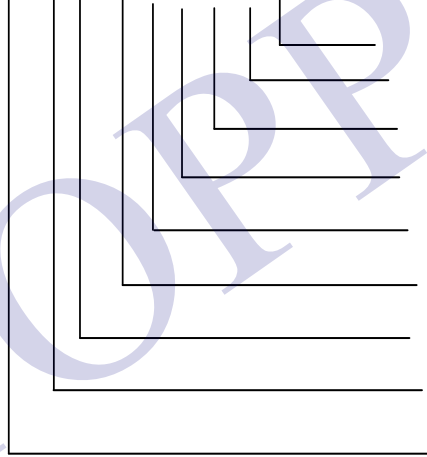


2. 输入电压—负载降额曲线:



产品选型

TPC/LR-150-12S



S: 单输出; D: 双输出, T: 三路; Q: 四路

输出电压

分隔符

功率W

分隔符

系列号

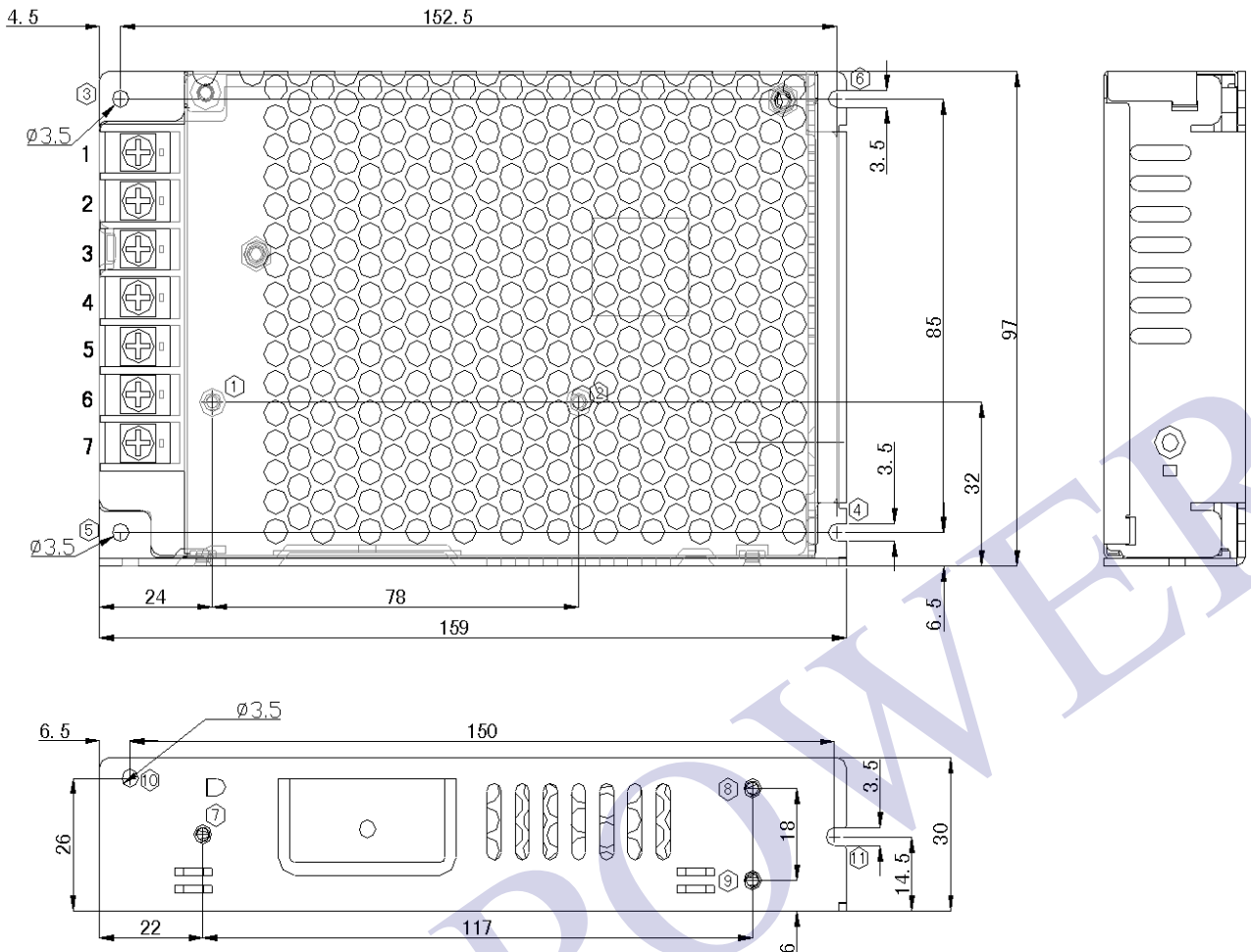
分隔符

机箱型开关电源

品牌标识

TOPPOWER

外形尺寸及安装说明



安装方位	安装方式	安装位号	螺丝规格	L <sub>max</sub>	安装扭矩(max)
底面安装	螺丝固定	①—②	M3	4mm	6.5Kgf.cm (max)
		③—④	M3	4mm	
		⑤—⑥	M3	4mm	
侧面安装	螺丝固定	⑦—⑨	M3	4mm	6.5Kgf.cm (max)
		⑩—⑪	M3	4mm	

安装注意事项:

1. 尺寸单位: mm
2. 未标尺寸公差按GB/T1804-M级
3. 选择对模块最佳的安装方式

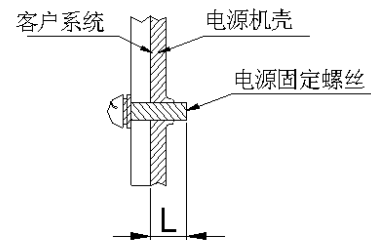
注: 1. 为保证安全, 螺丝装入电源机壳长度L (如右图所示) 要满足上表所示。

1. 交流输入端子的安装使用

位号	功能	端子	线材安装规格	承受最大力矩
1	AC-L	9.5端子排	22-12AWG	12Kg/cm (max)
2	AC-N			
3	⊖			

2. 直流输出端子的安装使用

位号	功能	端子	线材安装规格	承受最大力矩
4/5	V-	9.5端子排	22-12AWG	12Kg/cm (max)
6/7	V+			



示意图

### 产品安装、使用说明

- 1、安装时，请按照第 6 页安装方式说明进行安装。
- 2、在安装完毕通电试运行之前，请检查和校对各接线端子上的连线，确信输入和输出、交流和直流、正极和负极、电压值和电流值等正确，杜绝接反接错现象的发生，避免损坏电源和用户设备。
- 3、通电前请使用万用表测量火线、零线和接地线是否短路，输出端是否短路；通电时最好空载启动。
- 4、使用时请勿超过电源标称值，以免影响产品的可靠性。如需更改电源的输出参数，请客户在使用电源前向本司技术部门咨询，以保证使用效果和可靠性。
- 5、为保证使用的安全性和减小干扰，请确保接地端可靠接地（接地线大于 AWG18#）。
- 6、电源请勿频繁开关，否则将影响其寿命。

### 包装、运输、储存

#### 1、包装：

包装箱上有产品名称、型号、厂家标识、厂家品质部检验合格证、制造日期等。

#### 2、运输：

本包装适用与汽车、船、飞机、火车等运输，运输过程中应防雨，文明装卸。

#### 3、储存：

产品未使用时应放在包装箱里，储存环境温度和相对湿度应符合该产品的要求，仓库内不应有腐蚀性气体或产品，并且无强烈的机械振动、冲击和强磁场作用。包装箱应垫离地面至少 20cm 高，勿让水浸。如果储存时间过长（1 年以上）应经专业人员重新检验后方可使用。